

MANUAL DE INSTRUCCIONES PARA KIT DE BALCÓN

Este kit es fácil de instalar y no requiere herramientas especiales. Recomendamos leer por favor las instrucciones antes de iniciar.

Contenido del Kit

- 1 regulador de presión para emisores
- 1 adaptador 3/4" para microtubo de 6x4
- 20 emisores (goteros) con estaca
- 1 rollo de 25 metros de microtubo PVC 6x4 mm
- 3 tees de 90° para microtubo de 6x4
- 2 mini válvulas para microtubo de 6x4
- 1 set de 10 tapones para microtubo

Instalación

Lo primero que necesita son unas tijeras para poder cortar el microtubo. Dispone de 25 metros de microtubo para distribuir el agua a los goteros que estarán colocados en las macetas. Los goteros son ajustables de 0 a 6 l/h y tienen una estaca para poder colocarlos en la tierra, además permiten el paso del agua para alimentar al siguiente gotero.

Revise el camino que debe seguir desde el grifo hasta el último recipiente o maceta. Si es necesario, puede utilizar las tees para completar la instalación.

Por último deberá realizar la instalación del regulador de presión en el grifo. Haga la conexión sin ninguna herramienta ya que puede dañarse. **Fig.1.**

Conecte el adaptador al regulador de presión. No es necesario utilizar cinta de teflón, las conexiones están preparadas con juntas. **Fig.2.**

Corte los lazos del rollo del microtubo y extiéndalo a lo largo de la línea de distribución. Inserte uno de los extremos en el conector del adaptador para manguera. **Fig.3.**

Use las conexiones en tee para llegar a las otras macetas. Dispone también de dos mini válvulas para aislar una o más partes del sistema si es necesario.

Una vez que el microtubo está colocado cerca de las macetas, inserte los goteros en la tierra. Corte el microtubo que viene del grifo a la longitud necesaria para alimentar el primer gotero y después inserte en el conector de manguera. **Fig.4.**

Inserte un segundo tramo de microtubo en el conector de salida hasta el segundo gotero, repita la operación las veces necesarias para conectar todos los goteros. Cuando haya terminado de instalar toda la línea y esté completa, insertar un tramo de tubo (3/4cm) en la conexión de salida del último gotero e inserte un tapón en el extremo final para bloquear el flujo del agua. **Fig.5.**

Ahora puede abrir el grifo y probar el sistema. Compruebe que el agua está llegando a cada maceta y haga los ajustes necesarios en los goteros. **Fig.6.**

El caudal puede ajustarse desde 6 l/h hasta cierre total, el gotero permitirá el paso del agua al siguiente incluso cuando esté completamente cerrado.

Para macetas muy grandes es recomendable insertar al menos dos emisores.

La presión máxima de operación es de 4 bar. Para asegurar la correcta operación es necesario conectar al menos 7 emisores ajustados al flujo máximo.

BALCONY KIT INSTRUCTION MANUAL

The kit is easy to assemble and does not require professional tools, however we recommend you to read the following instructions before starting.

Content of the Kit

- 1 pressure regulator for drippers
- 1 adapter 3/4" for 6x4 microtube
- 20 in-line spike drippers
- 25 meters PVC microtube roll for drippers 6x4 mm
- 3 90° tees for 6x4 tube
- 2 valves for 6x4 microtube
- 1 set of 10 microtube plugs

Installation

First of all you will need a scissor to cut the tube. You have 25 meters of microtube to bring the water to the drippers that will be positioned in the plots.

The drippers are adjustable from 0 to 6 l/h and are equipped with a stake to be positioned in the pot's soil. Moreover they allow the flow of water to the next dripper.

Check the path you want to follow with the tube from the starting tap to the last pot. If necessary, you can use the tees. Let's start now with the installation of the pressure regulator on the tap. Screw the fitting with your hands without using any tools that could damage it. **Fig.1.**

Then screw the adapter for the tube to the pressure regulator. It is not necessary to use teflon, as the fittings are equipped with gaskets. **Fig.2.**

Cut the laces off the tube roll and unroll it along the way. Then insert one end of the tube onto the adapter hose connector. **Fig.3.**

Use T-fittings to reach other pots. You also have two valves available to isolate one or more parts of the system if necessary. Once the tube is positioned near the pots, insert the drippers into the soil. Cut the tube coming from the tap to the length necessary to feed the first dripper and then insert it onto the hose connector. **Fig.4.**

Insert a second piece of tube into the outlet hose connector and reach the second dripper, repeat the operation to connect the other drippers.

When the line is completed, insert a piece of tube (3/4 cm) into the outlet fitting of the last dripper and insert a cap at the end to block the flow of water. **Fig.5.**

Now you can open the tap and test the system. Make sure that the water reaches each jar and adjust the drippers. **Fig.6.**

The flow rate can be adjusted from 6 l/h to closure, the dripper allows the water to flow to the next one even when completely closed.

For large pots it is recommended to insert at least two drippers. Maximum operating pressure 4 bar. To ensure correct operation it is necessary to connect at least 7 drippers adjusted to maximum flow.

BALCONY KIT ISTRUZIONI DI MONTAGGIO

Il kit è facile da montare e non necessita di attrezzi professionali, tuttavia vi consigliamo di leggere per intero le istruzioni prima di iniziare.

Contenuto del Kit

- 1 Regolatore di pressione per gocciolatori
- 1 Adattatore 3/4" per tubicino 6x4
- 20 gocciolatori in linea su astina
- 1 Rotolo tubicino in PVC 6x4 mm 25 metri
- 3 raccordi a T x tubicino 6x4
- 2 valvoline x tubicino 6x4
- 1 set 10 tappini x tubicino 6x4

Montaggio

Prima di tutto dovrete procurarvi una forbice per tagliare il tubicino.

Avete a disposizione 25 metri di tubicino 6x4 che servirà per portare l'acqua ai gocciolatori che saranno posizionati nei vasi. I gocciolatori sono regolabili da 0 a 6 l/h e sono dotati di astina per essere piantati nel terriccio del vaso, inoltre permettono il passaggio dell'acqua per alimentare il gocciolatore successivo. Verificate il percorso che vorrete seguire con il tubicino dal rubinetto di partenza all'ultimo vaso. Se necessario, potete eseguire delle derivazioni a T. Cominciamo ora con l'installazione del riduttore di pressione al rubinetto. Avvitare il raccordo con le mani e senza l'utilizzo di attrezzi che potrebbero danneggiarlo. **Fig.1.**

Avvitare poi l'adattatore per il tubicino al regolatore di pressione. Non è necessario utilizzare teflon, in quanto i raccordi sono dotati di guarnizione. **Fig.2.**

Tagliate i lacci della matassa di tubicino e srotolatelo lungo il percorso. Inserite poi una estremità del tubicino sul portagomma dell'adattatore. **Fig.3.**

Utilizzate eventuali raccordi a T per raggiungere altri vasi. Avete a disposizione anche due valvoline per isolare all'occorrenza una o più parti dell'impianto. Una volta posizionato il tubo in prossimità dei vasi, inserite i gocciolatori nel terriccio. Tagliate il tubicino proveniente dal rubinetto della lunghezza necessaria per alimentare il primo gocciolatore e poi inseritelo sul portagomma. **Fig.4.**

Inserite un secondo pezzo di tubicino nel portagomma di uscita e raggiungete il secondo gocciolatore, ripetete l'operazione per collegare gli altri gocciolatori. Quando avrete terminato la linea, infilate un pezzo di tubicino (3/4 cm) nel raccordo di uscita dell'ultimo gocciolatore e inserite un tappino all'estremità per bloccare il flusso dell'acqua. **Fig.5.**

Ora potete aprire il rubinetto e collaudare l'impianto. Verificate che arrivi l'acqua in ogni vaso e regolate i gocciolatori. **Fig.6.**

La portata può essere regolata da 6 l/h fino alla chiusura, il gocciolatore permette il passaggio dell'acqua a quello successivo anche quanto completamente chiuso. Per vasi molto grandi si consiglia di inserire almeno due gocciolatori. Pressione massima di funzionamento 4 bar. Per garantire un funzionamento corretto è necessario collegare almeno 7 gocciolatori regolati alla massima portata.

irritec[®]
don't wait for rain[®]

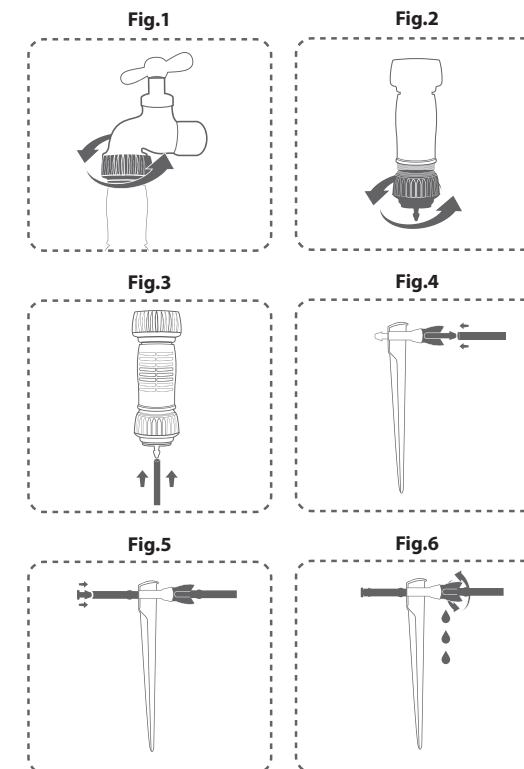
SHBA20SP06010000

BALCONY KIT

Manuale di istruzioni
Instruction manual
Manuel d'instructions
Installationsanleitung
Manual de instrucciones
Manual de instruções



0H1MYTK0000000



Irritec S.p.A.

Via Gambitta Conforto, C.da S. Lucia SNC - 98071 Capo d'Orlando (ME) - Italy
Tel. +39 0941 922111 - Fax. +39 0941 958807

www.irritec.com

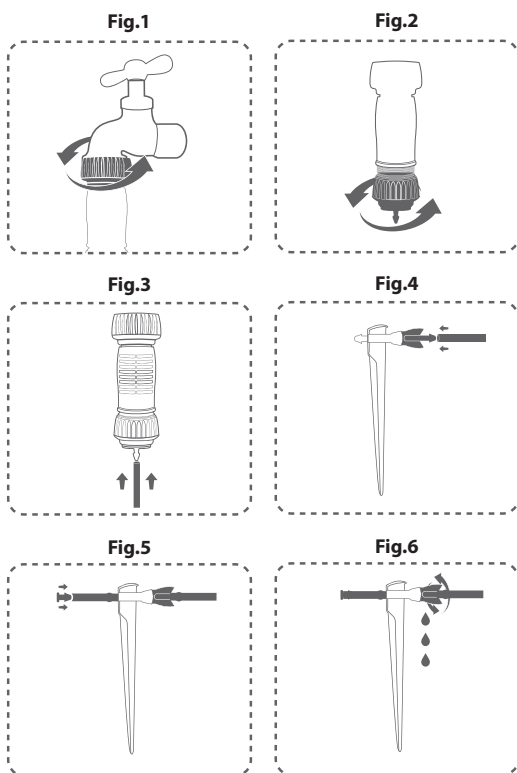
SHBA20SP06010000

BALCONY KIT

Manuale di istruzioni
Instruction manual
Manuel d'instructions
Installationsanleitung
Manual de instruções
Manual de instruções



0H1MTK000000



TERRACE KIT INSTRUCTIONS D'ASSEMBLAGE

Le kit c'est facile à assembler et ne nécessite pas d'outils professionnels, toutefois nous vous conseillons de lire entièrement les instructions avant de commencer.

Contenu du Kit

- Centraline pour robinet GreenTimer Evo
- Régulateur de pression pour goutteurs
- 20 goutteurs sur pic avec jet réglable jusqu'à 45 cm de diamètre (débit de 0 à 40 litres heure)
- Bobine de tuyau en polyéthylène ø16 mm 25 mètres
- Bobine micro-tuyau en PVC pour goutteurs 6x4 mm 25 mètres
- Raccords pour tuyau en polyéthylène 16 mm :
 - 1 raccord de départ
 - 3 raccords à coude
 - 2 raccords à Tee
 - 1 manchon de jonction
 - 3 bouchons de fin ligne
- 1 vanne pour tuyau en polyéthylène 16 mm
- 1 poinçon pour perçage
- 10 petits bouchons

Assemblage

"Avant tout vous devrez vous procurer une paire de ciseaux pour couper le microtuyau. Vous avez à disposition 25 mètres de tuyau en polyéthylène ø16 mm, qui servira à amener l'eau auprès des pots. Les goutteurs sont réglables de 0 à 6 l/h et sont équipés d'une tige à planter dans le sol du pot, ils permettent également le passage de l'eau pour alimenter le goutteur suivant.

Vérifiez le chemin que vous souhaitez suivre avec le tube du robinet de départ au dernier pot. Si nécessaire, vous pouvez créer des dérivation en T.

Commençons maintenant par l'installation du réducteur de pression sur le robinet. Visser le raccord avec vos mains et sans utiliser d'outils qui pourraient l'endommager. **Fig. 1.**

Vissez ensuite l'adaptateur pour le microtuyau sur le régulateur de pression. Il n'est pas nécessaire d'utiliser du Téflon, car les raccords sont équipés de joints. **Fig. 2**

Coupez les lacets de l'écheveau de tube et déroulez-le le long du chemin. Insérez ensuite une extrémité du tube sur le connecteur du tuyau de l'adaptateur. **Fig.3**

Utilisez des raccords en T pour atteindre d'autres pots. Vous disposez également de deux vannettes pour isoler une ou plusieurs parties du système si nécessaire. Une fois le tube positionné près des pots, insérez les goutteurs dans le sol. Coupez le tube venant du robinet à la longueur nécessaire pour alimenter le premier goutteur puis insérez-le sur le raccord du tuyau. **Fig. 4.**

Insérez un deuxième morceau de tube dans le connecteur du tuyau de sortie et atteignez le deuxième goutteur, répétez l'opération pour connecter les autres goutteurs.

Lorsque vous auriez terminé la ligne, insérez un morceau de microtuyau (3/4 cm) dans le raccord de sortie du dernier goutteur et insérez un bouchon à l'extrémité pour bloquer l'écoulement de l'eau. **Fig. 5.**

Vous pouvez maintenant ouvrir le robinet et tester le système. Vérifiez que l'eau atteint chaque pot et réglez les goutteurs. **Fig. 6.**

Le débit peut être réglé de 6 l/h jusqu'à la fermeture, le goutteur permet à l'eau de passer au suivant même lorsqu'il est complètement fermé.

Pour les très grands pots, il est recommandé d'insérer au moins deux goutteurs.

Pression de service maximale 4 bar. Pour assurer un bon fonctionnement, il est nécessaire de connecter au moins 7 goutteurs réglés au débit maximum.

BALCONY KIT BEDIENTUNGSANLEITUNG

Das Kit ist einfach zu montieren und erfordert kein professionelles Werkzeug. Wir empfehlen Ihnen jedoch, die folgenden Anweisungen zu lesen, bevor Sie beginnen.

Inhalt des Kits

- 1 Druckregler für Tropfer
- 1 Adapter 3/4" für 6x4 Mikroröhrchen
- 20 Inline-Spike-Tropfer
- 25 Meter PVC-Mikroröhrchenrolle für Tropfer 6x4 mm
- 3 T-Stücke für 6x4 Röhren
- 2 Ventile für 6x4 Mikroröhrchen
- 1 Set mit 10 Kappen für 6x4 Mikroröhrchen

Installation

Zunächst benötigen Sie eine Schere, um die Röhre zu schneiden. Sie haben 25 Meter 6x4 Mikroröhrchen, um das Wasser zu den Tropfern zu bringen, die in den Töpfen positioniert werden. Die Tropfer sind von 0 bis 6 l/h einstellbar und mit einem Erdhaken ausgestattet, der im Boden des Topfes positioniert werden kann. Darüber hinaus ermöglichen sie den Wasserfluss zum nächsten Tropfer. Überprüfen Sie den Pfad, dem Sie mit dem Rohr vom Starthahn bis zum letzten Topf folgen möchten. Bei Bedarf können Sie die T-Stücke verwenden. Beginnen wir jetzt mit der Installation des Druckminderers am Wasserhahn. Schrauben Sie den Verbinder mit Ihren Händen fest, ohne Werkzeuge zu verwenden, die sie beschädigen könnten. **Bild 1**

Schrauben Sie dann den Adapter für das Rohr an den Druckregler. Es ist nicht erforderlich, Teflon zu verwenden, da die Verbinder mit Dichtungen ausgestattet sind. **Bild 2.**

Schneiden Sie die Schnürsenkel von der Rolle ab und rollen Sie diese auf dem Pfad ab. Führen Sie dann ein Ende des Rohrs in den Adapterschlauchanschluss ein. **Bild 3.**

Verwenden Sie T-Stücke, um andere Töpfe zu erreichen. Sie haben auch zwei Ventile zur Verfügung, um bei Bedarf einen oder mehrere Teile des Systems zu isolieren. Sobald sich das Rohr in der Nähe der Töpfe befindet, setzen Sie die Tropfer in den Boden ein. Schneiden Sie das vom Wasserhahn kommende Rohr auf die Länge ab, die zum Zuführen des ersten Tropfers erforderlich ist, und setzen Sie es dann auf den Schlauchanschluss. **Bild 4.**

Führen Sie ein zweites Stück Rohr in den Auslassschlauchanschluss ein und erreichen Sie den zweiten Tropfer. Wiederholen Sie den Vorgang, um die anderen Tropfer anzuschließen. Wenn die Leitung fertig ist, führen Sie ein Stück Rohr (3/4 cm) in die Auslassverbinder des letzten Tropfers ein und setzen Sie am Ende eine Kappe ein, um den Wasserfluss zu blockieren. **Bild 5.**

Jetzt können Sie den Wasserhahn öffnen und das System testen. Stellen Sie sicher, dass das Wasser jeden Topf erreicht, und stellen Sie die Tropfer ein. **Bild 6.**

Die Durchflussmenge kann von 6 l/h bis zum Schließen eingestellt werden. Der Tropfer lässt das Wasser auch bei vollständigem Schließen zum nächsten fließen. Bei großen Töpfen wird empfohlen, mindestens zwei Tropfer einzusetzen. Maximaler Betriebsdruck 4 bar. Um einen korrekten Betrieb zu gewährleisten, müssen mindestens 7 Tropfer angeschlossen werden, die auf maximalen Durchfluss eingestellt sind.

KIT SACADA - MANUAL DE INSTRUÇÕES

O kit é fácil de instalar e não requer ferramentas profissionais, todavia recomendamos ler as seguintes instruções antes de iniciar.

Conteúdo do Kit

- 1 Regulador de pressão para gotejadores
- 1 Adaptador 3/4" para microtubo 6x4
- 20 gotejadores in-line com estaca
- 1 bobina microtubo PVC 6x4 mm 25 metros
- 3 tes 90 para microtubo 6x4
- 2 válvulas para microtubo 6x4
- 1 conjunto com 10 tampões para microtubo 6x4

Instalação

"Primeiro de tubo deve-se obter uma tesoura para cortar o microtubo.

Há disponível 25 metros de microtubo 6x4 que servirá para levar a água para os gotejadores que serão posicionados nos vasos.

Os gotejadores são reguláveis de 0 a 6 l/h e são dotados de estaca para serem fixados na terra do vaso, além disso permite a passagem da água para alimentar o gotejador seguinte.

Verifique o percurso que deve seguir com o microtubo da torneira de partida até o último vaso. Se necessário, derivações podem ser feitas usando os tes.

Começamos então com a instalação do regulador de pressão na torneira. Rosqueie a conexão com as mãos e sem utilizar ferramentas que possam causar danos. **Fig.1.**

Rosqueie depois o adaptador para microtubo no regulador de pressão.

Não é necessário utilizar teflon, porque a conexão é dotada de guarnição. **Fig.2**

Corte os laços da bobina do microtubo e desenrole ao longo do percurso. Então insira uma extremidade do microtubo no adana conexão do adaptador. **Fig.3**

Utilize eventualmente tes para alcançar outros vasos. Há a disposição também duas válvulas para isolar ou mais partes do sistema se necessário.

Uma vez posicionado o microtubo próximo dos vasos, inserir os gotejadores na terra. Corte o microtubo proveniente da torneira com o comprimento necessário para alimentar o primeiro gotejador e então insira no conector. **Fig.4.**

Insira um segundo pedaço de microtubo na conexão de saída e alcance o segundo gotejador, repita a operação para conectar os outros gotejadores.

Quando tiver terminado a linha, insira um pedaço de microtubo (3/4 cm) na conexão de saída do último gotejador e insira um tampão na extremidade para bloquear o fluxo de água. **Fig.5.**

Agora pode abrir a torneira e testar o sistema. Verifique se a água chega em todos os vasos e regule os gotejadores. **Fig.6.**

A vazão pode ser regulada de 6l/h até o fechamento, os gotejadores permitem a passagem da água para o próximo mesmo quando completamente fechado

Para vasos muito grandes aconselha-se instalar pelo menos dois gotejadores.

Pressão máxima de funcionamento 4 bar. Para garantir um funcionamento correto é necessário conectar pelo menos 7 gotejadores regulados na máxima vazão.

Irritec S.p.A.

Via Gambitta Conforto, C.da S. Lucia SNC - 98071 Capo d'Orlando (ME) - Italy
Tel. +39 0941 922111 - Fax. +39 0941 958807

www.irritec.com