

SEVEN RIMLESS



RISPARMIO IDRICO 3 L
WATER SAVING 3 L

CM 50X36

WC filo-muro scarico pavimento/parete
BTW WC floor-wall trap

kg 24

COD. **SE012**



Per i WC rimless si consiglia di ridurre la pressione dell'acqua e la quantità dei litri di scarico come indicato
For rimless WC pans it is recommended to reduce the water pressure and the flush volume (litres of water) as indicated

EN 997

Copri wc slim soft-close con sgancio rapido
Quick release slim soft-close seat cover

COD. **SE007S**



Curva tecnica
Pipe fitting

COD. **CTWC**



Riduttore di flusso
WC flow reducer

COD. **RIDFLU**

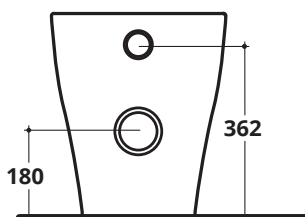
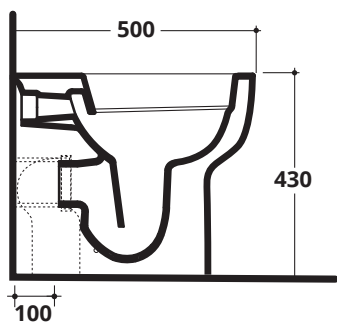
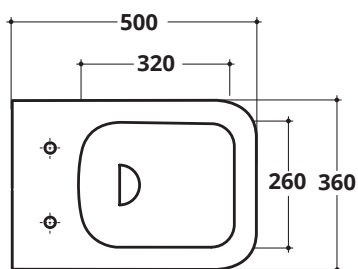


Fissaggi in plastica per WC e bidet
Plastic brackets for BTW WC - bidet

COD. **FIX01**

ACCESSORI
ACCESSORIES

SCHEDA TECNICA
TECHNICAL DETAILS



BIANCO
LUCIDO

FINITURE
FINISHES

CERAMICA
ALTHEA

Ceramica Althea S.p.A.

Viale delle Industrie, 9 - 01033 Civita Castellana (VT) - Italy - TEL - +39 0761542144 / FAX - +39 0761542129 - info@altheaceramica.it

www.altheaceramica.com