



SCALDACQUA ELETTRICI PICCOLE CAPACITÀ

Gamma a muro di forma quadrata sopra e sotto lavello con regolazione esterna per un maggior comfort sanitario.



CLASSE DI EFFICIENZA ENERGETICA



> COMFORT SANITARIO

- Regolazione esterna della temperatura.

> COMFORT NELL'USO E NELL'INSTALLAZIONE



FACILE
INSTALLAZIONE

- Anodo di magnesio per proteggere la caldaia dalla corrosione.
- Lampada spia di funzionamento.
- Isolamento in poliuretano senza CFC.
- Flangia a 4 bulloni.
- Resistenza in rame.

MODELLO	SOPRALAVELLO			SOTTOLAVELLO
	401-X010V-02 CHX 10/2 EU	401-X015VS-02 CHX 15/2 EU	401-X030V-02 CHX 30/2 EU	401-X010VS-02 CHX 10/2 U EU
Codice	3100372	3100382	3100385	3100377
Classe di efficienza energetica	A	A	C	B
Profilo di prelievo	XXS	XXS	S	XXS

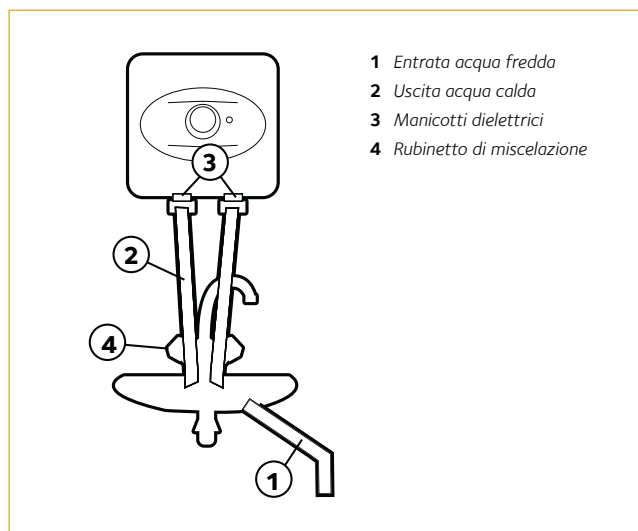
(1) Per i modelli 10 EU, 15 EU, 10/2 EU e 15/2 EU

CARATTERISTICHE TECNICHE

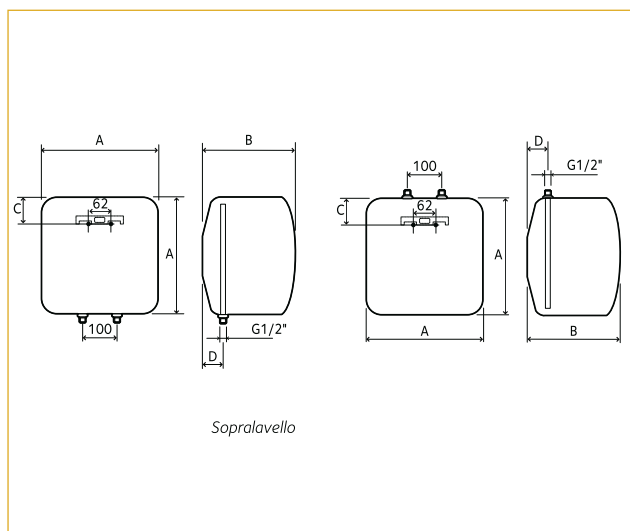
PICCOLE CAPACITÀ		CHX 10 EU	CHX 10 U EU	CHX 15 EU	CHX 30 EU
		CHX 10/2 EU	CHX 10/2 U EU	CHX 15/2 EU	CHX 30/2 EU
Capacità	l	10	10	15	30
Potenza	W	1200	1200	1200	1500
Voltaggio	V	230	230	230	230
Tempo di riscaldamento ($\Delta t = 45^\circ\text{C}$)	min	30	30	45	70
Temperatura massima d'esercizio	$^\circ\text{C}$	78	78	78	78
Dispersione termica a 65°C	kW/24h	0,43	0,55	0,53	0,61
Pressione massima d'esercizio	bar	8	8	8	8
Grado di protezione elettrica	IP	IPX1			
Peso netto	kg	6,6	6,6	7,4	12,8
Classe di efficienza energetica		A	B	A	C
Profilo di prelievo		XXS	XXS	XXS	S

N.B. U = Versione per installazione sottolavello /2 = Long Life 2.

SCHEMA DI CONNESSIONE PER SCALDACQUA ELETTRICI DI PICCOLA CAPACITÀ



DIMENSIONI (in mm) E DIMA DI INSTALLAZIONE



	CHX 10 EU	CHX 10 U EU	CHX 15 EU	CHX 30 EU
	CHX 10/2 EU	CHX 10/2 U EU	CHX 15/2 EU	CHX 30/2 EU
A	360	360	360	447
B	298	298	346	410
C	144	144	144	165
D	92	92	78	114

N.B. Il valore di capacità riportato in questo catalogo, identifica la categoria di prodotto. La capacità effettiva del prodotto è riportata nella relativa documentazione tecnica