

Dati dimensionali / Ratings data sheet


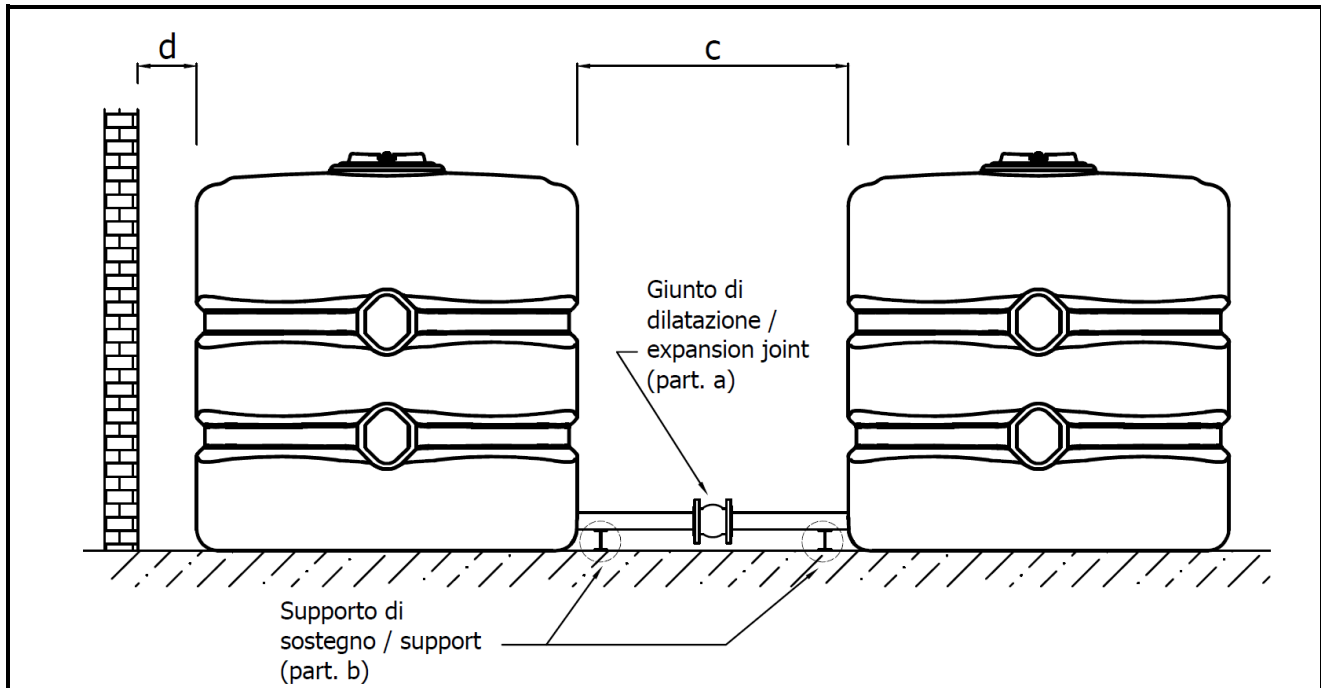
Pos.	Descrizione Description	Modello / Type					
		BC					
Cod.	Codice Code	A570035	A570038	A570043	A570047	A570049	A570051
	Capacità Capacity (lt.)	60	100	150	200	250	300
H	Altezza Height (mm)	660	720	1035	915	1110	1310
∅	Diametro Diameter (mm)	380	460	460	575	575	575
P	Larghezza Width (mm)	440	520	520	635	635	635
A	Larghezza nicchia Niche width (mm)	80	80	80	80	80	80
B	Altezza nicchia Niche height (mm)	80	80	80	80	80	80
DN1	Diametro foro d' ispezione Inspection hole diameter (mm)	140	140	140	215	215	215

Tabella materiali / Part list

Pos.	Descrizione Description	Materiale Material	Quantità Quantity	Ricambi Spare parts
1	Serbatoio Cylinder	Polietilene Polyethylene LLDPE	1	-
2	Coperchio Cover	Polipropilene Polypropylene PP	1	1

Installazione in serie serbatoi in polietilene Multiple tank side by side installation



ISTRUZIONI DI INSTALLAZIONE:

1. Collegare i serbatoi solo con tubazioni flessibili;
2. installare nelle tubazioni di collegamento dei serbatoi un giunto di dilatazione (particolare a);
3. prevedere dei supporti di sostegno (particolare b) per le tubazioni;
4. se vengono installati raccordi, valvole di intercettazione ecc., questi non devono vincolare le tubazioni;
5. installare i serbatoi mantenendo un' adeguata distanza (quota c) tale da permettere libera dilatazione tra loro durante la fase di riempimento;
6. se i serbatoi vengono installati in prossimità di un struttura murale, mantenere un' adeguata distanza (quota d) tale da permettere libera dilatazione del serbatoio durante la fase di riempimento.

INSTALLATION INSTRUCTION:

1. Do not connect directly to rigid piping;
2. provide an expansion joint on piping connections between the tanks (part. a);
3. provide retaining supports for pipes (part. b);
4. solid piping may contribute to premature failure of the tank and fittings. Connections/valves must not bind the pipes;
5. place the tank wisely, proper placement to allow the expansion/contraction during filling/emptying operations (dimension c);
6. if the tanks are placed in confined spaces follow proper entry procedures. Keep enough clearance around the tank to allow the expansion/contraction during filling/emptying operations (dimension d).