



Istruzioni per l'installazione e l'uso

# Termoregolatore d'ambiente intelligente wifi **EasyControl CT 200**



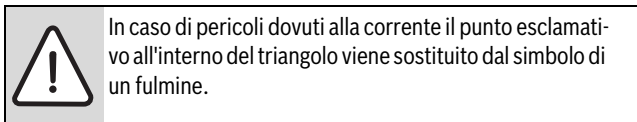
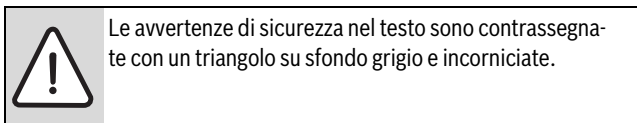
## Indice

<b>1</b>	<b>Significato dei simboli e avvertenze di sicurezza</b>	<b>2</b>
1.1	Spiegazione dei simboli	2
1.2	Avvertenze di sicurezza generali	2
<b>2</b>	<b>Protezione dell'ambiente/Smaltimento</b>	<b>3</b>
<b>3</b>	<b>Informazioni sul prodotto</b>	<b>3</b>
3.1	Fornitura	3
3.2	Accessori	3
3.3	Condizioni di garanzia	3
3.4	Memorizzazione dati	3
3.5	Connessione dati	3
3.6	Rilevatore di vicinanza e touchscreen	3
<b>4</b>	<b>Installazione</b>	<b>4</b>
4.1	Ispezione iniziale	4
4.2	Scelta del locale di installazione	4
4.3	Installazione sulla piastra di montaggio a parete	4
4.4	Collegamento al generatore di calore	4
4.5	Montaggio e smontaggio del termoregolatore ambiente CT200	5
<b>5</b>	<b>Messa in funzione</b>	<b>5</b>
5.1	Avviare EasyControl	5
5.2	Aggiornamento del software	5
5.3	Utilizzo del touchscreen	5
5.4	Connessione con la rete Wi-Fi	6
5.5	Immettere la password della rete Wi-Fi	6
5.6	EasyControl App	6
5.7	Valvola termostatica elettronica per radiatore	6
<b>6</b>	<b>Utilizzo</b>	<b>6</b>
6.1	Schermata iniziale di avvio	6
6.2	Indice delle videate	7
6.3	Simboli	7
6.4	Impostazione temperatura	7
6.5	Funzionamento manuale o programma orario	7
6.6	Assenza	7
6.7	Produzione acqua calda sanitaria	8
<b>7</b>	<b>Dati tecnici</b>	<b>8</b>
<b>8</b>	<b>Manutenzione e disfunzioni</b>	<b>8</b>
8.1	Nuova rete Wi-Fi o nuova password di rete	8
8.2	Assenza/caduta di tensione elettrica	8
8.3	Reset	8
8.4	Disfunzioni	8
<b>9</b>	<b>Classe ErP</b>	<b>9</b>
<b>10</b>	<b>List of used Open Source Components</b>	<b>9</b>
<b>11</b>	<b>Appendix</b>	<b>9</b>
11.1	Apache License 2.0	9
11.2	BSD (Three Clause License)	11
11.3	MIT License	11
11.4	Texas Instruments-Software License Agreement	11
<b>12</b>	<b>Termini tecnici</b>	<b>11</b>

## 1 Significato dei simboli e avvertenze di sicurezza

### 1.1 Spiegazione dei simboli

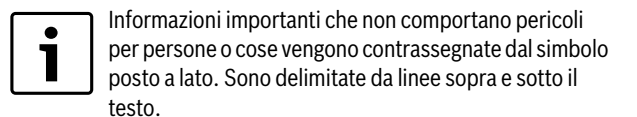
#### Avvertenze di sicurezza generali



Le parole di segnalazione all'inizio di un'avvertenza di sicurezza indicano il tipo e la gravità delle conseguenze nel caso non fossero seguite le misure per allontanare il pericolo.

- **AVVISO** significa che possono verificarsi danni a cose.
- **ATTENZIONE** significa che possono verificarsi danni lievi o medi alle persone.
- **AVVERTENZA** significa che possono verificarsi gravi danni alle persone.
- **PERICOLO** significa che possono verificarsi danni che metterebbero in pericolo la vita delle persone.

#### Informazioni importanti



#### Altri simboli

Toccare il simbolo	Significato
▶	Fase
→	Riferimento incrociato ad altre posizioni nel documento o ad altri documenti
•	Enumerazione/inserimento lista
-	Enumerazione/inserimento lista (secondo livello)

Tab. 1

### 1.2 Avvertenze di sicurezza generali

Il regolatore di temperatura serve per la regolazione del generatore di calore nell'abitazione.

- Non smontare il regolatore di temperatura per nessuna circostanza.
- Evitare temperature elevate, umidità ed ambienti polverosi.
- Per evitare il cortocircuito o danni al regolatore: non utilizzare liquidi o preparati per la pulizia.
- Prima dell'installazione disinserire la tensione di rete del generatore di calore.

## 2 Protezione dell'ambiente/Smaltimento

La protezione dell'ambiente è un principio aziendale del gruppo Bosch. La qualità dei prodotti, la redditività e la protezione dell'ambiente sono per noi obiettivi di pari importanza. Ci atteniamo scrupolosamente alle leggi e alle norme per la protezione dell'ambiente.

Per proteggere l'ambiente impieghiamo la tecnologia e i materiali migliori tenendo conto degli aspetti economici.

### Imballo

Per quanto riguarda l'imballo ci atteniamo ai sistemi di riciclaggio specifici dei rispettivi paesi, che garantiscono un ottimale riutilizzo. Tutti i materiali utilizzati per gli imballi rispettano l'ambiente e sono riutilizzabili.

### Apparecchi dismessi elettrici ed elettronici



Gli apparecchi elettrici ed elettronici non più utilizzabili devono essere raccolti separatamente e riciclati in modo compatibile con l'ambiente (direttiva europea relativa agli apparecchi dismessi elettrici ed elettronici).

Per lo smaltimento degli apparecchi dismessi elettrici ed elettronici utilizzare i sistemi di restituzione e di raccolta del rispettivo paese.

## 3 Informazioni sul prodotto

### 3.1 Fornitura

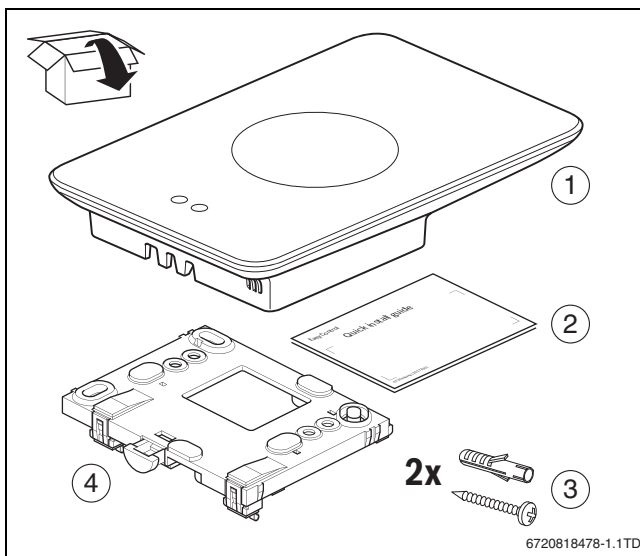


Fig. 1 Fornitura

- [1] EasyControl Termoregolatore d'ambiente wifi intelligente CT 200
- [2] Istruzioni brevi per l'installazione
- [3] Vite con tassello 2 x
- [4] Piastra per il montaggio a parete

### 3.2 Accessori

Sono disponibili i seguenti accessori:

- Valvola termostatica elettronica per radiatore
- Adattatore EasyControl
- EasyControl App (gratis)

### 3.3 Condizioni di garanzia

Il prodotto EasyControl è coperto dalla garanzia standard di 2 anni del produttore.

### 3.4 Memorizzazione dati

Tutti i dati sono salvati in EasyControl e nessun dato di utilizzo verrà memorizzato su un server esterno o su Internet. In tal modo è tutelata la propria sfera privata. Se si rimuove EasyControl, i dati del giorno non saranno memorizzati.

Alcuni servizi possono obbligare il gestore dell'impianto a comunicare dati da EasyControl. Per agire in tal senso il gestore dell'impianto dovrà manifestare il proprio consenso. Questi servizi possono essere attivati nella app EasyControl. Per agire in tal senso il gestore dell'impianto dovrà manifestare il proprio consenso. Il consenso può essere ritirato in qualsiasi momento nell'app EasyControl.

Maggiori informazioni per la protezione dati sono riportati sul sito EasyControl nella sezione protezione dati.<sup>1)</sup>

### 3.5 Connessione dati

- Il prodotto EasyControl supporta le connessioni Wi-Fi aperte e codificate con protocolli WEP 128, WPA e WPA2. WPA2 è il protocollo più sicuro e quindi è preferito.
- «Le reti »nascoste non sono supportate.
- Il prodotto EasyControl assume lo stesso orario del server Bosch. In assenza di connessione al server, è possibile usare EasyControl soltanto con funzionamento manuale.
- Tutti i costi di una connessione Internet a banda larga e l'uso di dispositivi intelligenti sono a carico dell'utente finale (gestore).
- Il tipo di generatore di calore che è collegato, stabilisce quali funzioni possono essere utilizzate. Consultare il sito EasyControl, per ottenere una panoramica, di quali funzioni sono disponibili per il tipo di generatore di calore.<sup>1)</sup>

### 3.6 Rilevatore di vicinanza e touchscreen

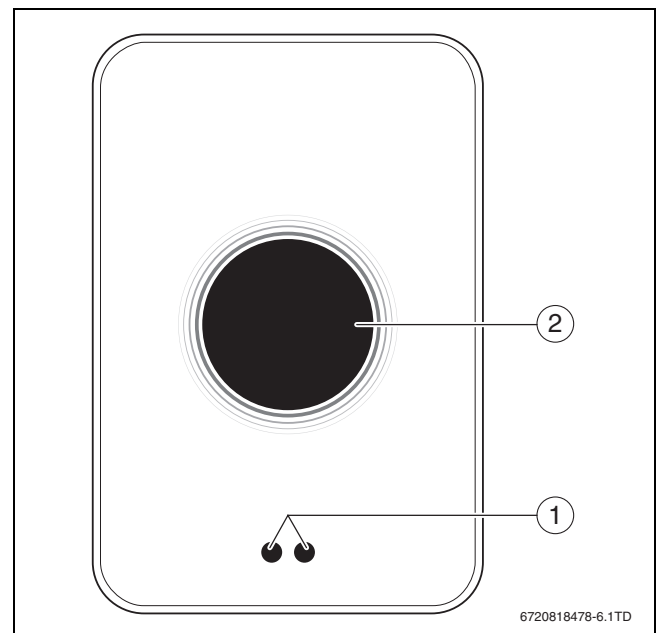


Fig. 2 Rilevatore di vicinanza e touchscreen

- [1] Rilevatore di vicinanza
- [2] Touchscreen

Un rilevatore di vicinanza [1] è in grado di riconoscere la presenza di persone. Il touchscreen [2] si illumina. Se il riconoscimento impiega oltre 5 minuti oppure se per un determinato periodo di tempo non è stata rilevata alcuna presenza, il touchscreen si spegne automaticamente. In seguito è sufficiente il contatto per riattivare il touchscreen.

- Se necessario pulire il touchscreen con un panno pulito, asciutto.

1) Vedere il retro del presente documento per l'indirizzo web.

## 4 Installazione

### 4.1 Ispezione iniziale

- ▶ Prima dell'installazione controllare se EasyControl può essere combinato col generatore di calore.

Sul sito EasyControl è riportato un elenco di possibili combinazioni di caldaie disponibili con o senza l'uso di EasyControl.<sup>1)</sup>

I requisiti minimi per l'installazione sono:

- cavo a 2 per il collegamento ad un generatore di calore adatto all'utilizzo con un EasyControl.
- Accesso ad Internet a banda larga tramite Wi-Fi 802.11 b/g/n (2,4 GHz) per l'uso delle funzioni dell'app e di internet.

### 4.2 Scelta del locale di installazione

**i** Un locale di riferimento è un ambiente (per esempio il soggiorno) in cui è misurata la temperatura che è rappresentativa per l'abitazione ed è utilizzato per la maggior parte del tempo.

**i** Per l'utilizzo di una termoregolazione in funzione della temperatura esterna è necessario applicare il termoregolatore nel locale di riferimento.

- ▶ Montare il termoregolatore su una parete interna del locale di riferimento. Garantire uno spazio adeguato attorno al termoregolatore.

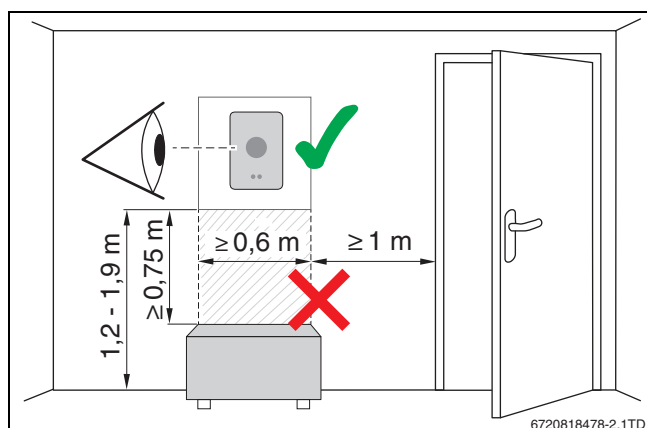


Fig. 3 Luogo di installazione del termoregolatore, distanza

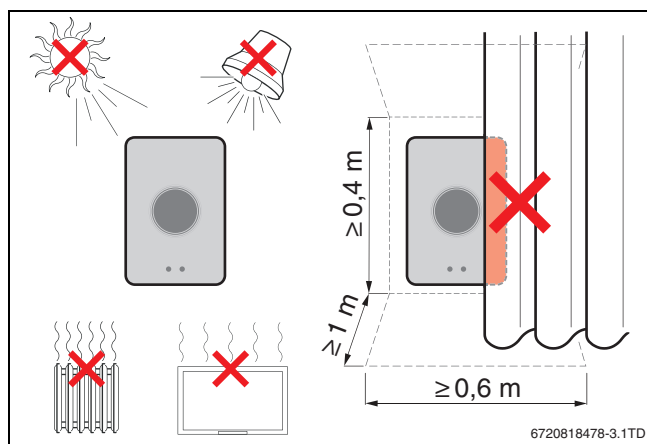


Fig. 4 Luogo di installazione regolatore, influenza temperatura

### 4.3 Installazione sulla piastra di montaggio a parete

**i** Se si sostituisce un termoregolatore delle serie da 100 a 400 con EasyControl si può utilizzare la piastra di montaggio a parete già presente (→ Capitolo 4.5).

La piastra di montaggio a parete può essere installata direttamente sulla parete, ad esempio nella stessa posizione del precedente termoregolatore d'ambiente.

- ▶ Estrarre la spina di rete del generatore di calore dalla presa.

**i** Nel caso del montaggio di una piastra di montaggio a parete posta sottointonaco controllare che la misurazione della temperatura ambiente non sia compromessa dall'eventuale corrente d'aria. Se necessario riempire la base sottointonaco con materiale isolante.

- ▶ Collegare il cavo di collegamento (connessione BUS del generatore di calore) ai morsetti di collegamento dello zoccolo. I fili possono essere collegati con sequenza a piacere.

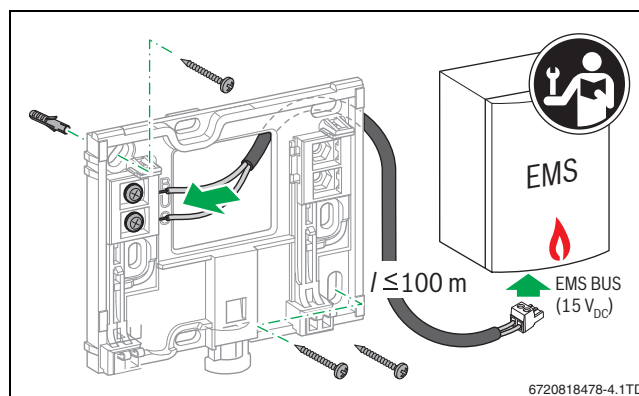


Fig. 5 Collegamento piastra di montaggio a parete

### 4.4 Collegamento al generatore di calore

**i** Le istruzioni di installazione del generatore di calore contengono ulteriori informazioni sul collegamento di EasyControl.

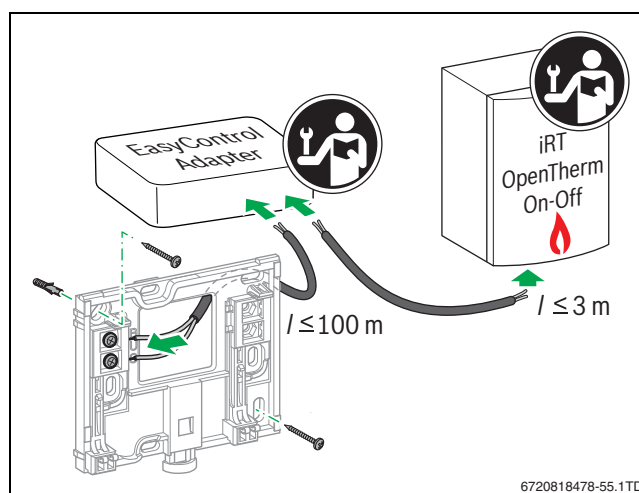


Fig. 6 Collegamento adattatore EasyControl

Per il collegamento a un generatore di calore esistono varie possibilità:

- Sostituzione di un termoregolatore esistente delle serie da 100 a 400 sulla piastra di montaggio a parete esistente. EasyControl è pronto per l'uso.
- Generatori di calore Bosch<sup>1)</sup> con collegamento di colore arancione visibile sul lato inferiore: collegare EasyControl col morsetto di collegamento di colore arancione al terminale dello stesso colore per il termoregolatore.

1) o un marchio del gruppo Bosch (Nefit, Junkers, Worcester, ELM LeBlanc).

- Generatore di calore Bosch<sup>1)</sup> senza collegamento visibile per il termoregolatore. Il generatore di calore deve essere aperto da un installatore autorizzato.
- Generatori di calore che utilizzano iRT, OpenTherm oppure telecomandi On-Off, possono essere collegati soltanto con un adattatore EasyControl (accessorio) (→ vedere retro del presente documento per l'indirizzo web e selezionare « EasyControl è adatto per me? »), oppure contattare un installatore autorizzato.

#### 4.5 Montaggio e smontaggio del termoregolatore ambiente CT200

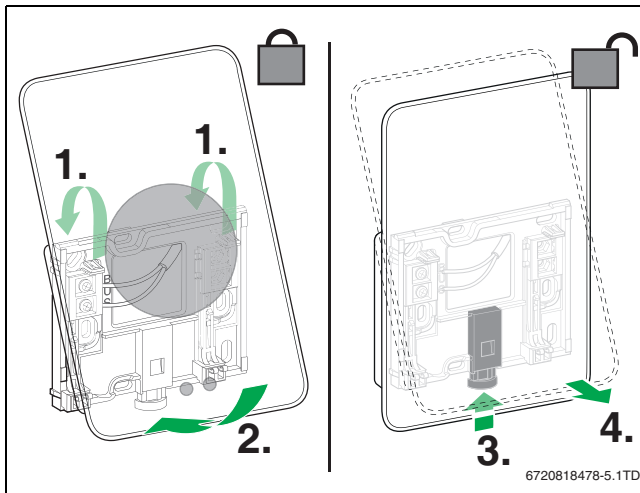


Fig. 7 Termoregolatore (s)montaggio

##### Montaggio

- ▶ Agganciare EasyControl dietro posteriormente sulla piastra di montaggio a parete [1].
- ▶ Premere EasyControl col lato inferiore contro la piastra, finché non si sente un « clic » [2]. EasyControl adesso è bloccato.

##### Smontaggio

- ▶ Sbloccare EasyControl premendo il tasto di sblocco [3].
- ▶ Sollevare leggermente la parte inferiore di EasyControl dalla piastra e rimuovere [4].

## 5 Messa in funzione

### 5.1 Avviare EasyControl

- ▶ Rimuovere la protezione in plastica dello schermo di EasyControl.
- ▶ Dare tensione elettrica al generatore di calore.
- ▶ Accensione della caldaia a gas.

In tal modo anche EasyControl viene alimentato con tensione di rete ed inizia a cercare una connessione per:

- generatore di calore [1],
- una rete Wi-Fi [2],
- il server Bosch [3].

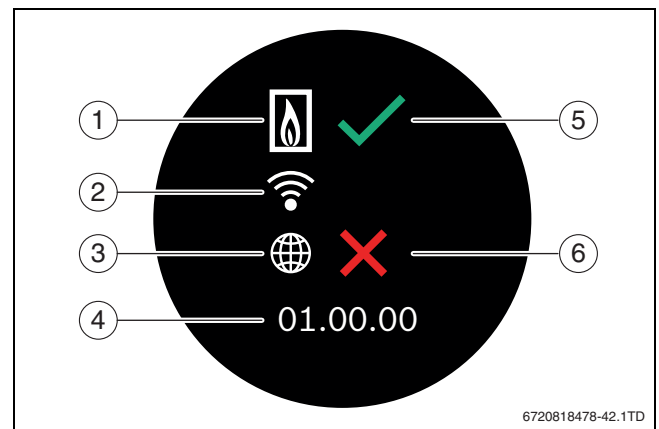


Fig. 8 Schermata iniziale

- [1] Collegamento col generatore di calore
- [2] Connessione con rete Wi-Fi
- [3] Connessione col server Bosch
- [4] Versione software (esempio)
- [5] Connessione avvenuta (esempio)
- [6] Connessione non avvenuta (esempio)

Un segno di spunta verde [5] mostra che la connessione è avvenuta. Una croce rossa [6] indica che la connessione non è avvenuta. Per una panoramica delle possibili cause e soluzioni → capitolo 8.4, pag. 8.

### 5.2 Aggiornamento del software

La versione software di questo documento è 01.xx.xx. La versione software installata è indicata nella schermata di avvio [4]. Gli aggiornamenti del software avvengono in modo automatico. Può accadere che EasyControl alla fornitura non disponga ancora della versione software attuale e che non tutte le funzioni siano supportate nella app. L'aggiornamento può impiegare alcuni giorni.

Dopo un aggiornamento la disposizione del touchscreen può essere differente da quella riportata nel presente documento. Vedere la versione più recente di questo documento sul sito EasyControl di Bosch.<sup>1)</sup>

### 5.3 Utilizzo del touchscreen

La modifica delle impostazioni è possibile attraverso un movimento di scorrimento orizzontale o verticale (toccare e trascinare) o attraverso la pressione (tocco). Utilizzare il touchscreen esclusivamente con le dita della mano.

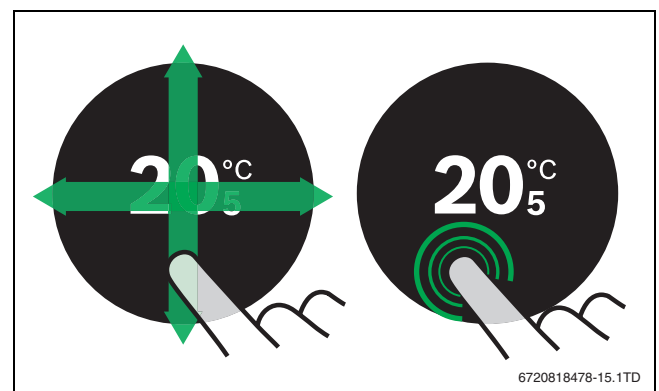


Fig. 9 Sfiamento o tocco

1) Vedere il retro del presente documento per l'indirizzo web.

## 5.4 Connessione con la rete Wi-Fi

**i** EasyControl può instaurare una connessione soltanto con reti «visibili». Se EasyControl dovesse instaurare una connessione con una «rete nascosta» questa deve essere resa «visibile». Dopo aver effettuato la connessione, la rete può essere «nascosta» di nuovo.

Dopo che EasyControl si è collegato col generatore di calore, esegue la ricerca automatica di reti Wi-Fi [2] e le mostra sul touchscreen. Durante la ricerca compare sul touchscreen un simbolo Wi-Fi lampeggiante.

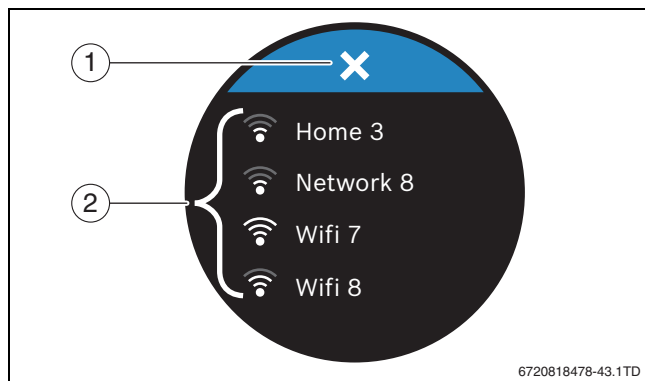


Fig. 10 Reti Wi-Fi disponibili

- [1] Tasto di interruzione  
[2] Reti Wi-Fi disponibili

- ▶ Spostarsi (toccare e trascinare) in verticale per trovare la rete Wi-Fi.
- ▶ Selezionare la rete Wi-Fi desiderata tramite tocco.

Se la rete Wi-Fi è protetta con una password:

- ▶ Inserire la password della rete Wi-Fi (→ capitolo 5.5).

Nel caso in cui la rete Wi-Fi desiderata non sia riconosciuta:

- ▶ Premere il tasto di interruzione [1] per spostare il termoregolatore nella modalità off-line.

A questo punto la temperatura è impostabile soltanto in funzionamento manuale sul touchscreen. Non è possibile alcuna connessione con l'App o il sito Bosch. Per eventuali difficoltà di collegamento → capitolo 8.4, pag. 8.

Quando sono state realizzate tutte le connessioni i dati saranno sincronizzati. Sul touchscreen appare la schermata di avvio.

## 5.5 Immettere la password della rete Wi-Fi

**i** EasyControl utilizza il protocollo Wi-Fi standard.  
▶ Non è pertanto possibile usare caratteri \$ nella password del router Wi-Fi.

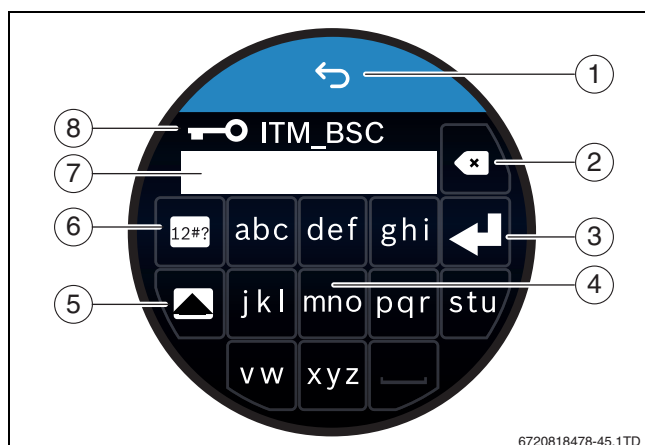


Fig. 11 Immettere la password della rete Wi-Fi

Col tasto «Ritorno» [1] si può tornare alla precedente schermata. Una immissione sbagliata può essere corretta col tasto «Indietro» [2].

Una immissione è confermata col tasto «Invio» [3]. Con i tasti [4] è possibile immettere la password nella riga di imputazione [7]. Utilizzare il tasto «MAIUSC» [5] per scrivere le maiuscole. Col tasto [6] è possibile immettere caratteri speciali. Il simbolo «Chiave» [8] mostra che la rete Wi-Fi è protetta.

- ▶ Immettere la password della rete Wi-Fi.
- ▶ Confermare la password col tasto «Invio» [3].  
A questo punto compare la schermata di avvio (→ capitolo 6.1).

## 5.6 EasyControl App

L'app EasyControl comprende delle funzioni che non sono presenti in EasyControl.

- ▶ Scaricare l'app EasyControl.



- ▶ Installare l'app EasyControl di Bosch.
- ▶ Accedere all'app su EasyControl.
- ▶ Inserire il codice di accesso unico oppure effettuare la scansione del codice QR (→ adesivo sulle istruzioni di installazione rapida).
- ▶ Creare un collegamento con EasyControl.
- ▶ Immettere la password personalizzata.

Sul sito Bosch è presente una panoramica dei dispositivi smart compatibili.

## 5.7 Valvola termostatica elettronica per radiatore

EasyControl è in grado di instaurare una connessione senza fili con un massimo di 20 valvole termostatiche elettroniche Bosch (accessori). In tal modo è possibile impostare nelle varie stanze temperature differenti.

- ▶ Eseguire la connessione delle valvole termostatiche elettroniche al termoregolatore tramite app EasyControl (accoppiamento).

## 6 Utilizzo

### 6.1 Schermata iniziale di avvio

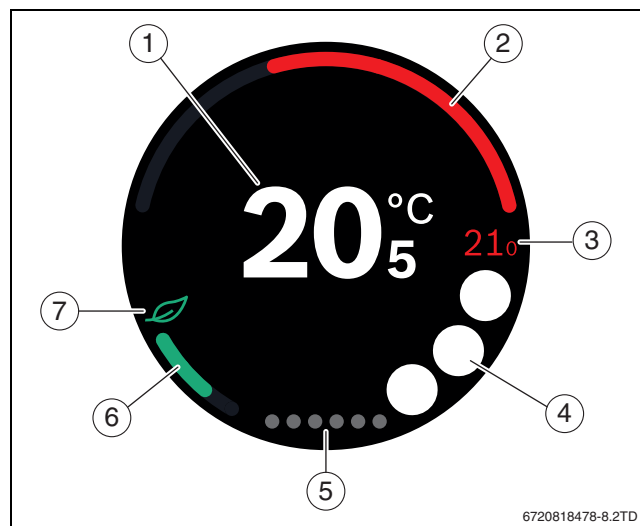








Fig. 12 Schermata iniziale di avvio

- [1] Temperatura attuale  
[2] Display grado di modulazione generatore di calore  
[3] Temperatura nominale  
[4] Spazio per simboli  
[5] Indice delle videate  
[6] Display per riscaldamento economico  
[7] Spia Eco

Se il touchscreen non è utilizzato per un determinato periodo di tempo, il dispositivo torna automaticamente alla schermata di avvio e il touchscreen si spegne.

La temperatura effettiva si trova nel centro [1], mentre la temperatura nominale si trova accanto [3]. Il grado di modulazione del generatore di calore viene riprodotto con un display [2]. La spia eco [7] col display per il riscaldamento economico [6] indica a che livello di basso consumo energetico è scaldato l'ambiente.

Nello spazio per i simboli [4] possono essere riportati i seguenti simboli:

-  Servizio,
-  Disfunzione,
-  Assenza di connessione Wi-Fi,
-  Nessun collegamento al server Bosch,
-  Funzionamento acqua calda sanitaria attivo,
-  Funzionamento acqua calda sanitaria non attivo.

### 6.2 Indice delle videate

Il prodotto EasyControl comprende varie videate [5]. Il numero delle videate disponibili dipende dal sistema. La schermata di avvio corrisponde alla 1a videata.

- ▶ Toccare e trascinare la videata verso destra o verso sinistra per passare da una videata all'altra.

### 6.3 Simboli

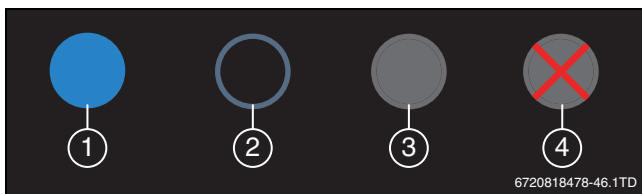






Fig. 13 Sfondo simbolo

I simboli possono avere vari sfondi colorati. Uno sfondo blu chiaro mostra che la funzione è attiva [1]. Uno sfondo blu attenuato mostra che la funzione non è attiva [2]. Uno sfondo grigio mostra che questa funzione non è disponibile [3]. Se si tocca una funzione non disponibile, appare una croce rossa sullo sfondo [4].

La seguente tabella presenta i vari simboli col relativo significato:

Toccare il simbolo	Significato
	Funzione manuale.
	Programma orario.
	Funzione acqua calda sanitaria accesa/spenta.
	Funzione acqua calda sanitaria attiva, visibile anche durante il riscaldamento o il rabbocco della caldaia. Può essere abbinata a un programma orario (ora visibile).
	Funzione di assenza.
	Generatore di calore in funzione.
	Spia Eco.
	La temperatura dell'acqua calda sanitaria non è mantenuta.

Tab. 2 Simboli

### 6.4 Impostazione temperatura

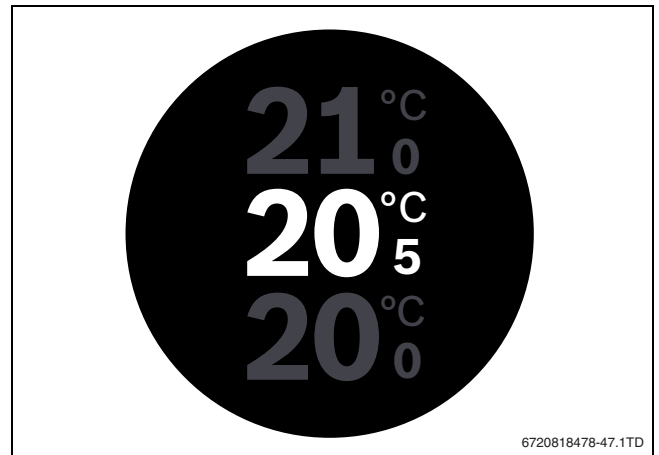


Fig. 14 Impostazione temperatura

- ▶ Toccare la schermata di avvio per accedere alle configurazioni della temperatura.
- ▶ Toccare e trascinare in verticale il display per aumentare o diminuire la temperatura nominale.

### 6.5 Funzionamento manuale o programma orario

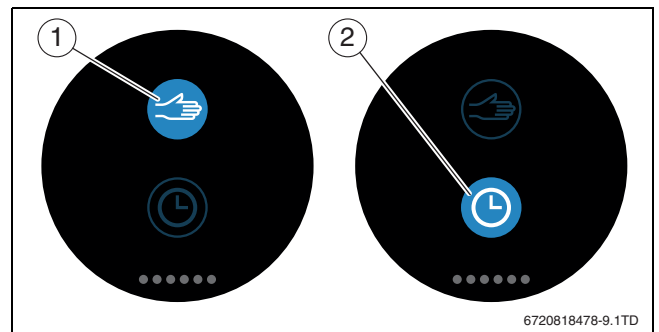


Fig. 15 Selezione funzionamento manuale o programma orario

Con l'app EasyControl è possibile impostare il programma orario. Con EasyControl si può attivare o disattivare il programma orario.

- ▶ Toccare e trascinare la videata in orizzontale per richiamare la giusta videata.
- ▶ Toccare il tasto «Funzione manuale» [1] o «Programma orario» [2], per passare da una funzione all'altra.

### 6.6 Assenza

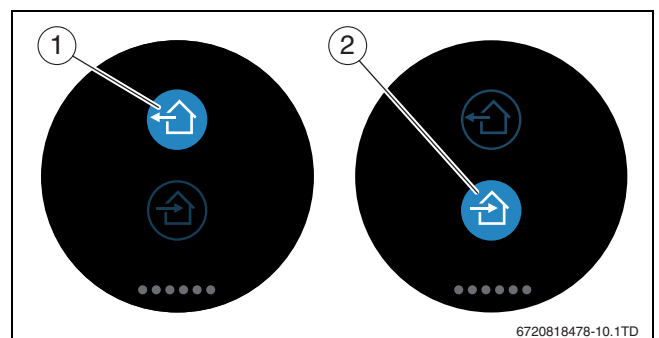


Fig. 16 Funzione di assenza (impostazione di presenza in casa o di assenza)

Grazie alla «Funzione Assenza» si può indicare se si è in casa oppure no. Nella «Funzione assenza» la temperatura nominale è ridotta a 15 °C (60 °F). Questo valore standard può essere modificato nella app EasyControl. Questa funzione è disponibile soltanto nella modalità programma orario.

- ▶ Toccare e trascinare la videata in orizzontale per richiamare la giusta videata.
- ▶ Toccare il tasto «Funzione assenza» [1] o «Funzione presenza» [2] per passare da una all'altra funzione.

### 6.7 Produzione acqua calda sanitaria

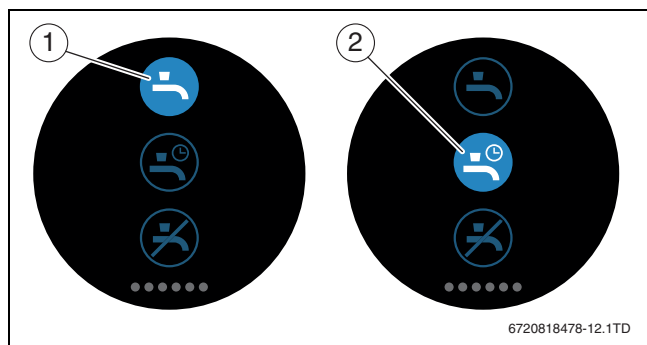


Fig. 17 Attivare o disattivare la produzione d'acqua calda sanitaria e il programma orario produzione di acqua calda sanitaria

Se nell'applicazione EasyControl è attivata la funzione «Acqua calda sanitaria secondo programma», su EasyControl si può regolare l'impostazione della produzione di acqua calda sanitaria.

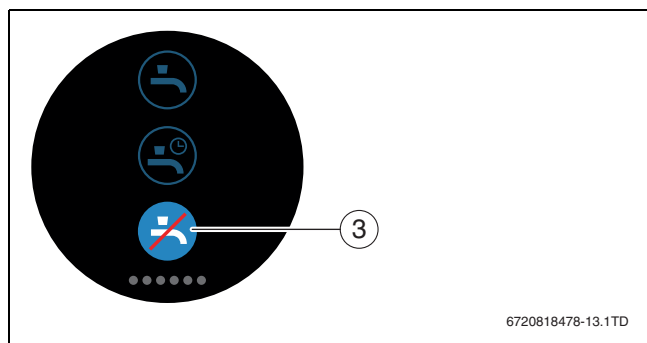
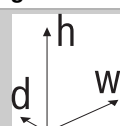


Fig. 18 Acqua calda non disponibile

## 7 Dati tecnici

Descrizione	Unità di misura	Valore
<b>U</b>	V <sub>DC</sub>	14,3 – 16,0
<b>P<sub>max</sub></b>	W	0,9
<b>m</b>	g (lb)	250 (0,551)
<b>f (RF)</b>	MHz	f = 868,3 ... 869,5 [EU]
<b>T<sub>amb</sub></b>	°C (°F)	0 ... 45 (32 ... 113)
<b>Classe IP</b>		IP30
$\phi$	RH %	10 ... 90
<b>Wi-Fi</b>	f = 2,4 GHz	IEEE 802.11b/g/n
<b>Zigbee</b>	f = 2,4 GHz	IEEE 802.15.4
	mm (pollici)	h = 145 (5,7) l = 100 (3,9) l = 27 (1,1)

Tab. 3

## 8 Manutenzione e disfunzioni

### 8.1 Nuova rete Wi-Fi o nuova password di rete

Per connettersi con EasyControl a una nuova rete Wi-Fi, o se alla rete esistente è stata impostata una nuova password:

- ▶ Resettare EasyControl (→ capitolo 8.3).
- ▶ Usare i seguenti passaggi, per realizzare una rete Wi-Fi (→ capitolo 5.4).

### 8.2 Assenza/caduta di tensione elettrica

Durante l'interruzione di corrente tutte le impostazioni vengono salvate. Quando il collegamento con il Wi-Fi viene ristabilito, le impostazioni vengono sincronizzate con il server Bosch.

- ▶ Controllare le impostazioni della data e dell'ora.

### 8.3 Reset

Se EasyControl non funziona più correttamente:

- ▶ Sollevare EasyControl brevemente dallo zoccolo (→ fig. 7, pag. 5).

Se il problema persiste:

- ▶ Premere il tasto «Reset» (→ Fig. 19) per alcuni secondi. **Attenzione!** In questo caso vengono eliminate tutte le impostazioni personalizzate e si deve generare di nuovo la connessione Wi-Fi.

Se il problema persiste:

- ▶ Si prega di contattare l'installatore o il team di supporto tecnico Bosch.

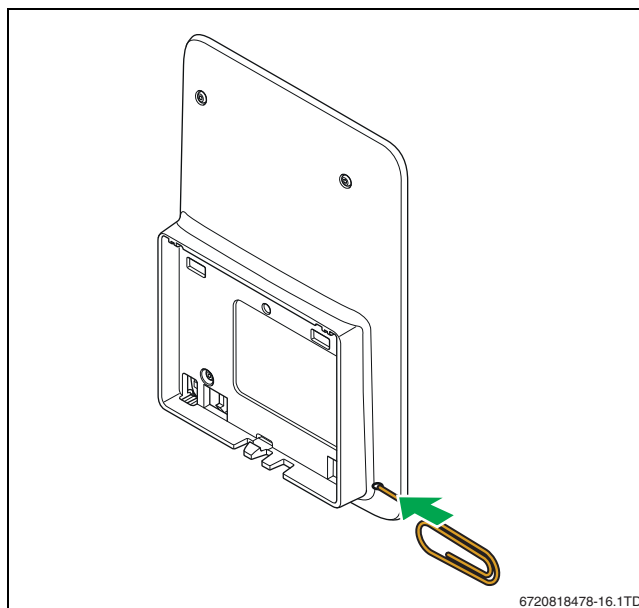


Fig. 19 Reset





### 8.4 Disfunzioni

Gli avvisi di disfunzione del generatore di calore sono riportati sul touchscreen e vengono inviati automaticamente dal termoregolatore all'app EasyControl. Nell'app si può scegliere di contattare l'installatore.

Sul sito EasyControl è riportato un elenco esauriente con soluzioni per le eventuali disfunzioni verificatesi con il termoregolatore EasyControl<sup>1)</sup>.

1) Vedere il retro del presente documento per l'indirizzo web.



Disfunzione	Rimedio
	Nessuna connessione Wi-Fi. Il segnale Wi-Fi del router Wi-Fi forse è troppo debole. Utilizzare un amplificatore Wi-Fi.
<b>Rete Wi-Fi non trovata</b>	Probabilmente nel router Wi-Fi è attiva la funzione «nascondi rete» o è stata disattivata la funzione di trasmissione (che trasmette lo SSID). Disattivate temporaneamente la funzione «nascondi rete» o attivate la funzione di trasmissione.
	La connessione al server internet è interrotta. Attendere il ripristino automatico del collegamento al server internet. Una volta avviato, il generatore di calore può essere controllato anche senza collegamento al server con funzionamento manuale o tramite programma orario.
<b>Mancano il numero di serie e il codice di accesso (dimenticati)</b>	Il numero di serie e il codice di accesso sono sull'etichetta adesiva presente sul frontespizio di questo manuale, e anche sull'etichetta adesiva nella parte posteriore del termoregolatore d'ambiente modulante digitale. Se si usa una app per la registrazione, il numero di serie e il codice di accesso possono essere indicati nell'app, nel menu «Info», selezionando il sottomenu «informazioni sul prodotto». Se non riuscite a risalire al numero di serie e al codice di accesso contattate l'installatore o il supporto tecnico Bosch <sup>1)</sup> .
<b>L'app non si connette al EasyControl</b>	La connessione Internet con EasyControl è attiva (→ capitolo 5.4)? Numero di serie e codice di accesso immessi? Tenete in considerazione la differenziazione tra maiuscole e minuscole. Vi è un probabile rallentamento del collegamento Internet. Si prega di attendere qualche minuto.
<b>La temperatura visualizzata è troppo alta o troppo bassa</b>	Nell'app o sul sito EasyControl <sup>1)</sup> è possibile impostare la temperatura visualizzata.
<b>Il touchscreen non funziona</b>	Se il riconoscimento impiega oltre 5 minuti il touchscreen si spegne automaticamente. In seguito è sufficiente il contatto per riattivare il touchscreen.
<b>Password con simbolo \$</b>	EasyControl utilizza il protocollo Wi-Fi standard. Non è possibile pertanto utilizzare alcun simbolo \$ per la password della rete Wi-Fi. Togliere il simbolo \$ dalla password di rete.
<b>App non completamente funzionante</b>	Può accadere che EasyControl alla fornitura non disponga ancora della versione software attuale. Di conseguenza alcune funzioni potrebbero non essere ancora supportate. Il software si aggiorna automaticamente, ciò potrebbe tuttavia richiedere alcuni giorni.
	Visualizzazione di uno dei seguenti messaggi: tentativi di accensione ripetuti, rubinetto dell'acqua calda sanitaria che trafile/che perde, portata troppo bassa dell'impianto di riscaldamento, impianto di riscaldamento che perde, pressione caldaia troppo bassa oppure il generatore di calore emette il messaggio di manutenzione. Si tratta di un segnale di avvertimento. Il generatore di calore funziona normalmente.
	
<b>Non sono stati ricevuti aggiornamenti software da EasyControl</b>	Il software è aggiornato costantemente, per questa ragione è necessario un collegamento continuo a internet. Se il router non è sempre acceso (abbinato ad un timer) alcuni aggiornamenti potrebbero andare persi.

Tab. 4 *Panoramica disfunzione (i simboli sono visualizzati sul touchscreen)*

1) Vedere il retro del presente documento per l'indirizzo web.

## 9 Classe ErP

I dati riportati nella tabella seguente sono necessari per rispettare quanto richiesto dai regolamenti emanati dall'Unione Europea, indicati con il termine ErP - Energy Related Products - secondo la Direttiva di Etichettatura di sistema, e di conseguenza, l'etichetta con i dati di sistema ErP richiesti. L'obbligo di etichettatura ERP è applicabile dal 26 settembre 2015.

Il fornitore è «Bosch, gruppo Bosch», il modello è «EasyControl».

Funzioni di comando e descrizione ErP	Classe ErP	Efficienza del riscaldamento ambiente aggiuntiva
Termoregolazione in funzione della temperatura ambiente, modulante	V	3%
Termoregolazione con sonda di temperatura esterna con influsso della temperatura ambiente, modulante	VI	4%
Sistema di termoregolazione della temperatura del locale con più sonde di temperatura (termoregolazione a zone), modulante	VIII	5%

Tab. 5

## 10 List of used Open Source Components

The following open source software (OSS) components are included in this product:

Name of OSS Component	Version of OSS Component	Name and Version of License (License text can be found in chapter 11)	Copyright
base64	2.1.0	MIT License	See Appendix § 11.3. Written by Peteris Kruminis
http-parser	2.6.0	MIT License	See Appendix § 11.3. → Copyright © Joyent, Inc. and other Node contributors
MD5	2.2.1	Apache License 2.0	See Appendix § 11.1. → Copyright © 2006-2015, ARM Limited
microJSON	1.3	BSD (three Clause License)	See Appendix § 11.2. → Copyright © 2014 Eric S. Raymond
Texas Instruments	2.1.0	Texas Instruments Software License Agreement	See Appendix § 11.4. → Copyright © 2016 Texas Instruments Incorporated
Yxml	10/27/2015	MIT License	See Appendix § 11.3. → Copyright © 2013-2014 Yoran Heling

Tab. 6

## 11 Appendix

### 11.1 Apache License 2.0

Apache License Version 2.0, January 2004  
<http://www.apache.org/licenses/>

TERMS AND CONDITIONS FOR USE, REPRODUCTION, AND DISTRIBUTION

#### 1. Definitions.

«License» shall mean the terms and conditions for use, reproduction, and distribution as defined by Sections 1 through 9 of this Chapter.

«Licensor» shall mean the copyright owner or entity authorized by the copyright owner that is granting the License.

«Legal Entity» shall mean the union of the acting entity and all other entities that control, are controlled by, or are under common control with that entity. For the purposes of this definition, «control» means (i) the power, direct or indirect, to cause the direction or management of such entity, whether by contract or otherwise, or (ii) ownership of fifty percent (50%) or more of the outstanding shares, or (iii) beneficial ownership of such entity.

«You» (or «Your») shall mean an individual or Legal Entity exercising permissions granted by this License.

«Source» form shall mean the preferred form for making modifications, including but not limited to software source code, documentation source, and configuration files.

«Object» form shall mean any form resulting from mechanical transformation or translation of a Source form, including but not limited to compiled object code, generated documentation, and conversions to other media types.

«Work» shall mean the work of authorship, whether in Source or Object form, made available under the License, as indicated by a copyright notice that is included in or attached to the work (an example is provided in the Appendix below).

«Derivative Works» shall mean any work, whether in Source or Object form, that is based on (or derived from) the Work and for which the editorial revisions, annotations, elaborations, or other modifications represent, as a whole, an original work of authorship. For the purposes of this License, Derivative Works shall not include works that remain separable from, or merely link (or bind by name) to the interfaces of, the Work and Derivative Works thereof.

«Contribution» shall mean any work of authorship, including the original version of the Work and any modifications or additions to that Work or Derivative Works thereof, that is intentionally submitted to Licensor for inclusion in the Work by the copyright owner or by an individual or Legal Entity authorized to submit on behalf of the copyright owner. For the purposes of this definition, «submitted» means any form of electronic, verbal, or written communication sent to the Licensor or its representatives, including but not limited to communication on electronic mailing lists, source code control systems, and issue tracking systems that are managed by, or on behalf of, the Licensor for the purpose of discussing and improving the Work, but excluding communication that is conspicuously marked or otherwise designated in writing by the copyright owner as «Not a Contribution».

«Contributor» shall mean Licensor and any individual or Legal Entity on behalf of whom a Contribution has been received by Licensor and subsequently incorporated within the Work.

## 2. Grant of Copyright License.

Subject to the terms and conditions of this License, each Contributor hereby grants to You a perpetual, worldwide, non-exclusive, no-charge, royalty-free, irrevocable copyright license to reproduce, prepare Derivative Works of, publicly display, publicly perform, sublicense, and distribute the Work and such Derivative Works in Source or Object form.

## 3. Grant of Patent License.

Subject to the terms and conditions of this License, each Contributor hereby grants to You a perpetual, worldwide, non-exclusive, no-charge, royalty-free, irrevocable (except as stated in this section) patent license to make, have made, use, offer to sell, sell, import, and otherwise transfer the Work, where such license applies only to those patent claims licensable by such Contributor that are necessarily infringed by their Contribution(s) alone or by combination of their Contribution(s) with the Work to which such Contribution(s) was submitted. If You institute patent litigation against any entity (including a cross-claim or counterclaim in a lawsuit) alleging that the Work or a Contribution incorporated within the Work constitutes direct or contributory patent

infringement, then any patent licenses granted to You under this License for that Work shall terminate as of the date such litigation is filed.

## 4. Redistribution.

You may reproduce and distribute copies of the Work or Derivative Works thereof in any medium, with or without modifications, and in Source or Object form, provided that You meet the following conditions:

- You must give any other recipients of the Work or Derivative Works a copy of this License; and
- You must cause any modified files to carry prominent notices stating that You changed the files; and
- You must retain, in the Source form of any Derivative Works that You distribute, all copyright, patent, trademark, and attribution notices from the Source form of the Work, excluding those notices that do not pertain to any part of the Derivative Works; and
- If the Work includes a «NOTICE» text file as part of its distribution, then any Derivative Works that You distribute must include a readable copy of the attribution notices contained within such NOTICE file, excluding those notices that do not pertain to any part of the Derivative Works, in at least one of the following places: within a NOTICE text file distributed as part of the Derivative Works; within the Source form or documentation, if provided along with the Derivative Works; or, within a display generated by the Derivative Works, if and wherever such third-party notices normally appear. The contents of the NOTICE file are for informational purposes only and do not modify the License. You may add Your own attribution notices within Derivative Works that You distribute, alongside or as an addendum to the NOTICE text from the Work, provided that such additional attribution notices cannot be construed as modifying the License. You may add Your own copyright statement to Your modifications and may provide additional or different license terms and conditions for use, reproduction, or distribution of Your modifications, or for any such Derivative Works as a whole, provided Your use, reproduction, and distribution of the Work otherwise complies with the conditions stated in this License.

## 5. Submission of Contributions.

Unless You explicitly state otherwise, any Contribution intentionally submitted for inclusion in the Work by You to the Licensor shall be under the terms and conditions of this License, without any additional terms or conditions. Notwithstanding the above, nothing herein shall supersede or modify the terms of any separate license agreement you may have executed with Licensor regarding such Contributions.

## 6. Trademarks.

This License does not grant permission to use the trade names, trademarks, service marks, or product names of the Licensor, except as required for reasonable and customary use in describing the origin of the Work and reproducing the content of the NOTICE file.

## 7. Disclaimer of Warranty.

Unless required by applicable law or agreed to in writing, Licensor provides the Work (and each Contributor provides its Contributions) on an «AS IS» BASIS, WITHOUT WARRANTIES OR CONDITIONS OF ANY KIND, either express or implied, including, without limitation, any warranties or conditions of TITLE, NON-INFRINGEMENT, MERCHANTABILITY, or FITNESS FOR A PARTICULAR PURPOSE. You are solely responsible for determining the appropriateness of using or redistributing the Work and assume any risks associated with Your exercise of permissions under this License.

## 8. Limitation of Liability.

In no event and under no legal theory, whether in tort (including negligence), contract, or otherwise, unless required by applicable law (such as deliberate and grossly negligent acts) or agreed to in writing, shall any Contributor be liable to You for damages, including any direct,

indirect, special, incidental, or consequential damages of any character arising as a result of this License or out of the use or inability to use the Work (including but not limited to damages for loss of goodwill, work stoppage, computer failure or malfunction, or any and all other commercial damages or losses), even if such Contributor has been advised of the possibility of such damages.

### 9. Accepting Warranty or Additional Liability.

While redistributing the Work or Derivative Works thereof, You may choose to offer, and charge a fee for, acceptance of support, warranty, indemnity, or other liability obligations and/or rights consistent with this License. However, in accepting such obligations, You may act only on Your own behalf and on Your sole responsibility, not on behalf of any other Contributor, and only if You agree to indemnify, defend, and hold each Contributor harmless for any liability incurred by, or claims asserted against, such Contributor by reason of your accepting any such warranty or additional liability.

### 11.2 BSD (Three Clause License)

Redistribution and use in source and binary forms, with or without modification, are permitted provided that the following conditions are met:

- Redistributions of source code must retain the above copyright notice, this list of conditions and the following disclaimer.
- Redistributions in binary form must reproduce the above copyright notice, this list of conditions and the following disclaimer in the documentation and/or other materials provided with the distribution.
- Neither the name of the <ORGANIZATION> nor the names of its contributors may be used to endorse or promote products derived from this software without specific prior written permission.

THIS SOFTWARE IS PROVIDED BY THE COPYRIGHT HOLDERS AND CONTRIBUTORS «AS IS» AND ANY EXPRESS OR IMPLIED WARRANTIES, INCLUDING, BUT NOT LIMITED TO, THE IMPLIED WARRANTIES OF MERCHANTABILITY AND FITNESS FOR A PARTICULAR PURPOSE ARE DISCLAIMED. IN NO EVENT SHALL THE COPYRIGHT HOLDER OR CONTRIBUTORS BE LIABLE FOR ANY DIRECT, INDIRECT, INCIDENTAL, SPECIAL, EXEMPLARY, OR CONSEQUENTIAL DAMAGES (INCLUDING, BUT NOT LIMITED TO, PROCUREMENT OF SUBSTITUTE GOODS OR SERVICES; LOSS OF USE, DATA, OR PROFITS; OR BUSINESS INTERRUPTION) HOWEVER CAUSED AND ON ANY THEORY OF LIABILITY, WHETHER IN CONTRACT, STRICT LIABILITY, OR TORT (INCLUDING NEGLIGENCE OR OTHERWISE) ARISING IN ANY WAY OUT OF THE USE OF THIS SOFTWARE, EVEN IF ADVISED OF THE POSSIBILITY OF SUCH DAMAGE.

### 11.3 MIT License

Permission is hereby granted, free of charge, to any person obtaining a copy of this software and associated documentation files (the «Software»), to deal in the Software without restriction, including without limitation the rights to use, copy, modify, merge, publish, distribute, sublicense, and/or sell copies of the Software, and to permit persons to whom the Software is furnished to do so, subject to the following conditions:

The above copyright notice and this permission notice shall be included in all copies or substantial portions of the Software.

THE SOFTWARE IS PROVIDED «AS IS», WITHOUT WARRANTY OF ANY KIND, EXPRESS OR IMPLIED, INCLUDING BUT NOT LIMITED TO THE WARRANTIES OF MERCHANTABILITY, FITNESS FOR A PARTICULAR PURPOSE AND NONINFRINGEMENT. IN NO EVENT SHALL THE AUTHORS OR COPYRIGHT HOLDERS BE LIABLE FOR ANY CLAIM, DAMAGES OR OTHER LIABILITY, WHETHER IN AN ACTION OF CONTRACT, TORT OR OTHERWISE, ARISING FROM, OUT OF OR IN CONNECTION WITH THE SOFTWARE OR THE USE OR OTHER DEALINGS IN THE SOFTWARE.

### 11.4 Texas Instruments-Software License Agreement

Software License Agreement Redistribution and use in source and binary forms, with or without modification, are permitted provided that the following conditions are met: Redistributions of source code must retain the above copyright notice, this list of conditions and the following disclaimer. Redistributions in binary form must reproduce the above copyright notice, this list of conditions and the following disclaimer in the documentation and/or other materials provided with the distribution. Neither the name of Texas Instruments Incorporated nor the names of its contributors may be used to endorse or promote products derived from this software without specific prior written permission.

THIS SOFTWARE IS PROVIDED BY THE COPYRIGHT HOLDERS AND CONTRIBUTORS «AS IS» AND ANY EXPRESS OR IMPLIED WARRANTIES, INCLUDING, BUT NOT LIMITED TO, THE IMPLIED WARRANTIES OF MERCHANTABILITY AND FITNESS FOR A PARTICULAR PURPOSE ARE DISCLAIMED. IN NO EVENT SHALL THE COPYRIGHT OWNER OR CONTRIBUTORS BE LIABLE FOR ANY DIRECT, INDIRECT, INCIDENTAL, SPECIAL, EXEMPLARY, OR CONSEQUENTIAL DAMAGES (INCLUDING, BUT NOT LIMITED TO, PROCUREMENT OF SUBSTITUTE GOODS OR SERVICES; LOSS OF USE, DATA, OR PROFITS; OR BUSINESS INTERRUPTION) HOWEVER CAUSED AND ON ANY THEORY OF LIABILITY, WHETHER IN CONTRACT, STRICT LIABILITY, OR TORT (INCLUDING NEGLIGENCE OR OTHERWISE) ARISING IN ANY WAY OUT OF THE USE OF THIS SOFTWARE, EVEN IF ADVISED OF THE POSSIBILITY OF SUCH DAMAGE.

## 12 Termini tecnici

### App

Un'applicazione mobile o in breve app è un'applicazione software che è stata usata per l'utilizzo su uno smartphone, su un tablet o su un altro dispositivo elettronico. Con l'aiuto di app è possibile aggiungere a un dispositivo mobile funzioni semplici, per cui si trasforma in un dispositivo di comunicazione multifunzionale.

### Server Bosch

Un server centrale che è in contatto con EasyControl.

### IRT

Protocollo di comunicazione, che è utilizzato in un impianto di riscaldamento tra un generatore di calore e un termoregolatore (termostato ambiente intelligente).

### OpenTherm

Protocollo di comunicazione, che è utilizzato in un impianto di riscaldamento tra un generatore di calore e un termoregolatore.

### Dispositivo intelligente

Apparecchio elettronico che in generale può essere connesso tramite vari tipi di reti senza fili con altri apparecchi elettronici quali smartphone, tablet, termostati ambientali.

### Valvola termostatica elettronica per radiatore

Nel termoregolatore è presente un elemento sensibile al calore. In presenza di freddo la valvola si apre e scorre acqua calda di caldaia verso l'impianto di riscaldamento (es. un radiatore). All'aumentare del calore l'elemento si chiude e scorre meno acqua calda dal generatore di calore verso il radiatore.

### Rete Wi-Fi

Tecnologia per la comunicazione senza fili.

### Amplificatore/ripetitore di segnale Wi-Fi

Apparecchio elettronico che invia un segnale esistente di rete Wi-Fi.

[www.bosch-easycontrol.com](http://www.bosch-easycontrol.com)

