

# COVER RIMLESS



RISPARMIO IDRICO 3 L  
WATER SAVING 3 L

## CM 56X36

WC filo-muro **RIMLESS TRASLATO**  
scarico pavimento/parete  
BTW Rimless WC floor-wall trap  
ADJUSTABLE INSTALLATION



Per i WC rimless si consiglia di ridurre la pressione dell'acqua e la quantità dei litri di scarico come indicato  
For rimless WC pans it is recommended to reduce the water pressure and the flush volume (litres of water) as indicated

COD. **CV010**

EN 997

Copri wc slim soft-close con sgancio rapido  
Quick release slim soft-close seat cover

COD. **CV007S**



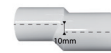
Curva tecnica  
Pipe fitting  
COD. **CTWC**



Fissaggi in plastica per WC e bidet  
Plastic brackets for BTW WC - bidet  
COD. **FIX01**



Riduttore di flusso  
WC flow reducer  
COD. **RIDFLU**

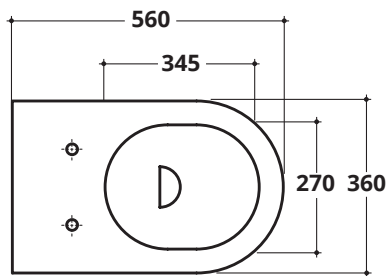


Raccordo eccentrico  
Eccentric joint  
COD. **RACEC**

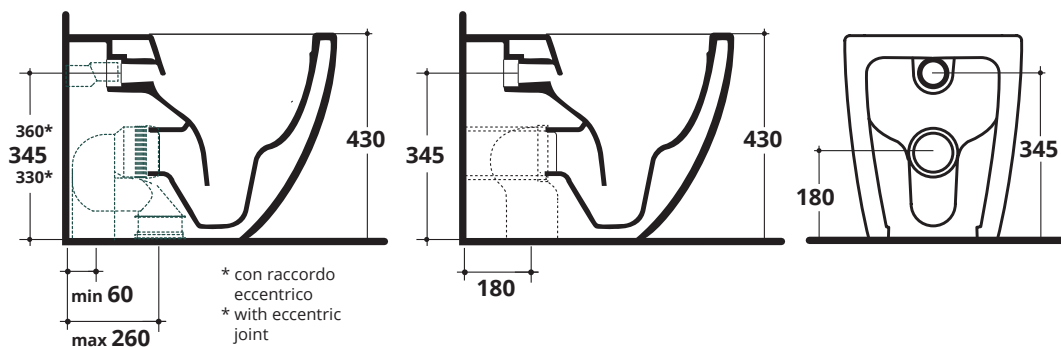


Curva tecnica regolabile  
Adjustable pipe fitting  
COD. **CTWCTR**

ACCESSORI  
ACCESSORIES



SCHEDA TECNICA  
TECHNICAL DETAILS



BIANCO  
LUCIDO

FINITURE  
FINISHES

CERAMICA  
**ALTHEA**

Ceramica Althea S.p.A.

Viale delle Industrie, 9 - 01033 Civita Castellana (VT) - Italy - TEL - +39 0761542144 / FAX - +39 0761542129 - [info@altheaceramica.it](mailto:info@altheaceramica.it)

[www.altheaceramica.com](http://www.altheaceramica.com)